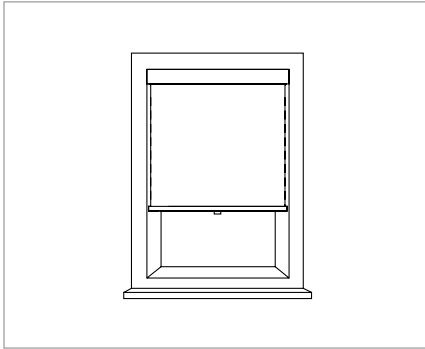


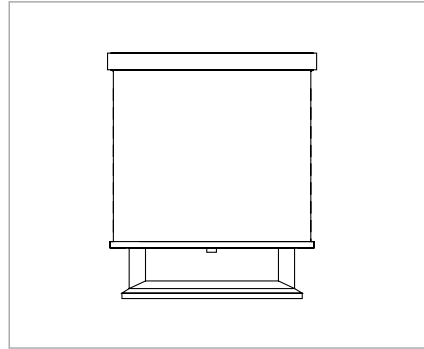
Instructions Mesures

Mesurez chaque fenêtre individuellement.
Il est primordial de prendre les mesures exactes.
Utilisez les mesures impériales (en pouces).

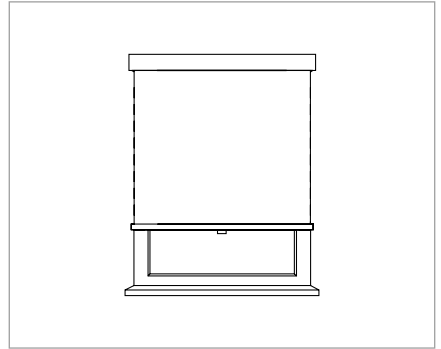
1a À l'intérieur du cadre.
Inside mount / Inside window frame.



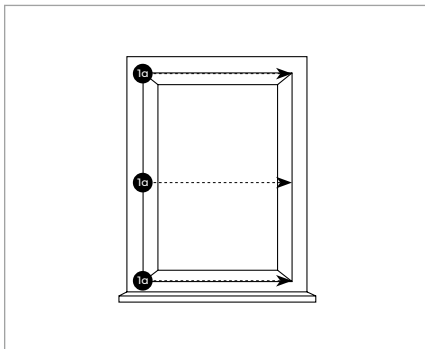
1b Au plafond ou au mur.
Ceiling mount or on the wall.



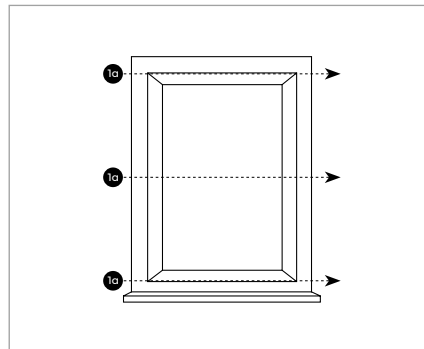
1c À l'extérieur du cadre.
Outside mount / Outside window frame.



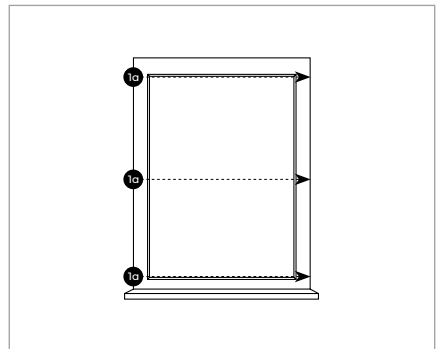
2a Mesurez la largeur du cadre aux 3 endroits. Ajoutez 1/4 de pouces à la plus large des trois mesures et utilisez cette mesure.
Measure the width of the frame in the 3 places. Add 1/4 inch to the widest of the three and use that measurement.



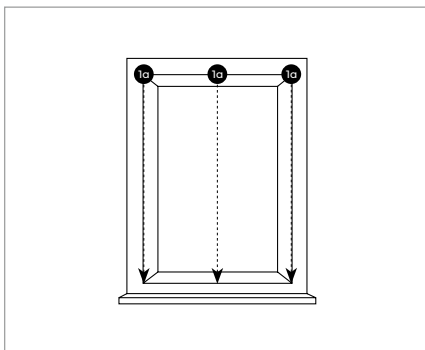
2b Mesurez la largeur de l'espace que vous voulez couvrir aux 3 endroits indiqués ci-bas. Utilisez la plus large des trois mesures.
Measure the width of the space you want to cover in 3 places (top, middle and bottom). Use the widest of the three measurements.



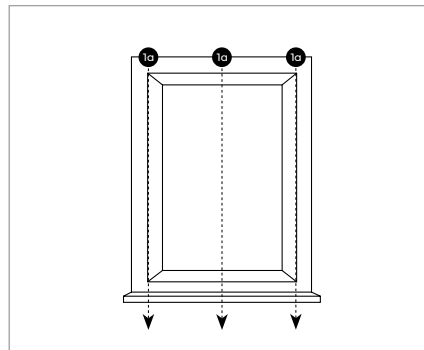
2c Mesurez la largeur intérieure du cadre aux 3 endroits. Utilisez la plus petite des trois mesures en pouces avec sa fraction.
Measure the inside width of the frame in the 3 places. Use the smallest of the three inch measurements with its fraction.



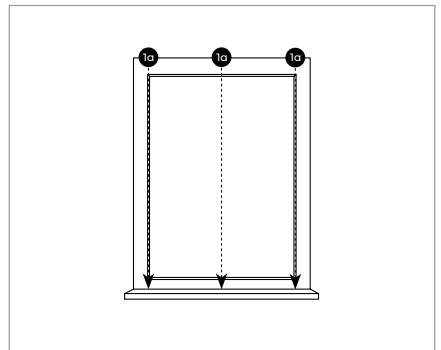
3a Mesurez la hauteur à couvrir aux 3 endroits. Ajoutez 1/4 de pouces à la plus grande des trois mesures et utilisez cette mesure.
Measure the height to be covered in the 3 places. Add 1/4 inch to the largest of the three and use that measurement.



3b Mesurez la longueur de l'espace que vous voulez couvrir aux 3 endroits indiqués ci-bas. Utilisez la plus grande des trois mesures.
Measure the length of the space you want to cover in 3 places (left side, right side and center). Use the largest of the three measurements.



3c Mesurez la largeur intérieure du cadre aux 3 endroits. Utilisez la plus petite des trois mesures en pouces avec sa fraction.
Measure the inside width of the frame in the 3 places. Use the smallest of the three inch measurements with its fraction.



4a **4b** Aucune profondeur minimale requise pour l'installation.
No minimum depth required for installation.

4c Profondeur minimale de 2 pouces à respecter de tous obstacles (poignées, verrous, etc.)
Minimum depth of 2 inches from all obstacles (handles, etc.)