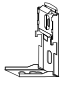









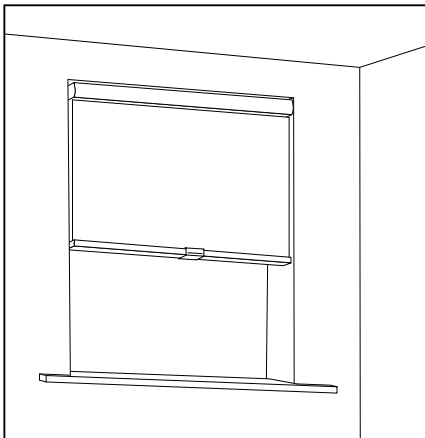
< 39 po		2X		4X		4X		1X
> 43 po		3X		6X		6X		

Les composantes réelles peuvent différer légèrement des illustrations

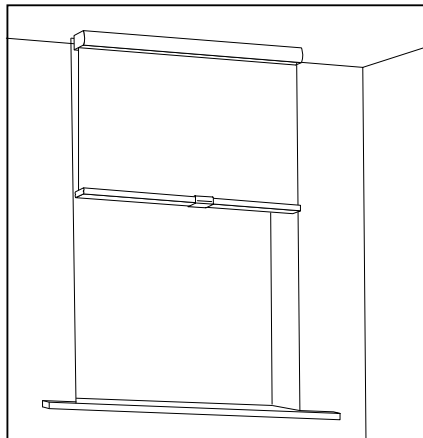
Actual components may vary slightly from the illustrations

Toile

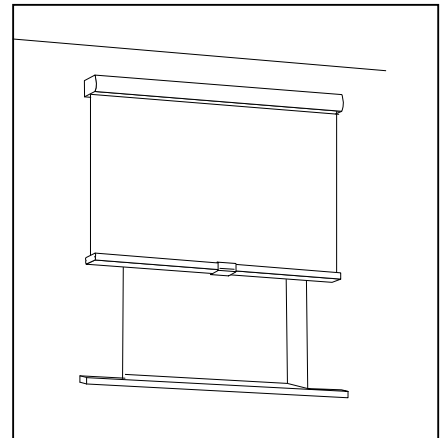
1a À l'intérieur du cadre.
Inside mount / Inside window frame.



1b Au plafond.
Ceiling mount.

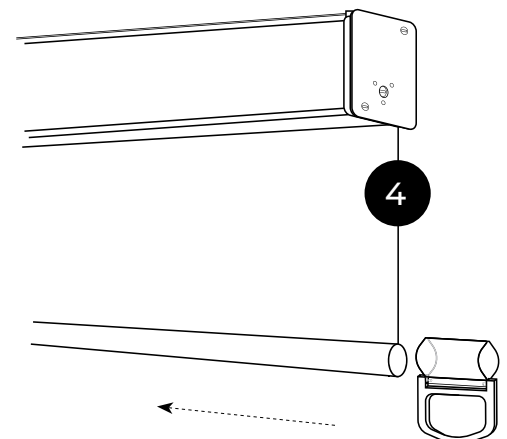
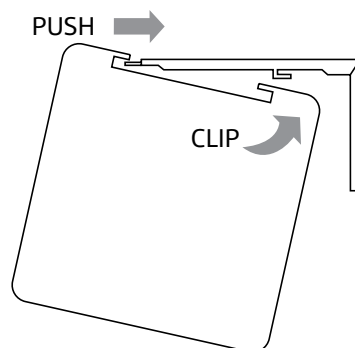
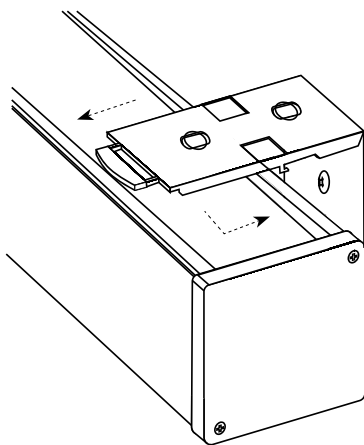
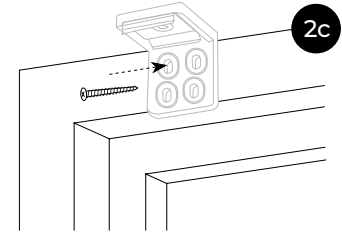
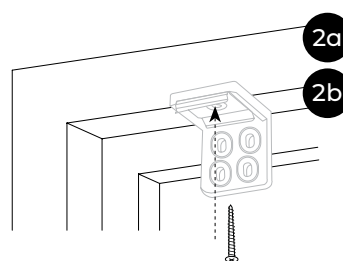


1c À l'extérieur / sur mur ou cadre.
Outside mount / Outside window frame.



Installer les fixations au haut du cadre / au plafond (2a, 2b), ou au mur / sur le devant du cadre (2c).

Mark and screw the fixings to the top of the frame / to the ceiling (2a, 2b), or to the wall / to the front of the frame (2c).



En tenant le store incliné vers l'avant, appuyer le store sur la languette de la braquette, puis remonter l'arrière pour coincer dans le crochet.

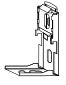



Holding the blind tilted forward, press the blind on the tab of the bracket, then pull up the back to catch it in the hook

Faites glisser la poignée sur la base inférieure de la toile.

Slide the handle on the bottom rail of the shade.

Instructions Installation

Toile

< 39 po		2X		4X		4X		1X
> 43 po		3X		6X		6X		

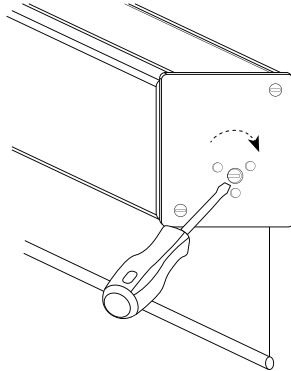
Les composantes réelles peuvent différer légèrement des illustrations

Actual components may vary slightly from the illustrations

Ajuster la retombée de la base.

Du côté droit de la cassette, faire une rotation horaire pour ajuster la longueur maximale de la toile.

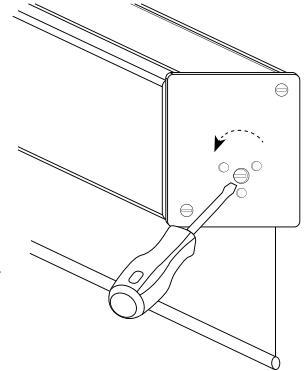
On the right side, rotate clockwise to adjust the maximum length.



Ajuster la remontée de la base.

Du côté droit de la cassette, faire une rotation anti-horaire pour ajuster la longueur maximale de la toile.

On the right side, rotate counter-clockwise to adjust the minimum length.

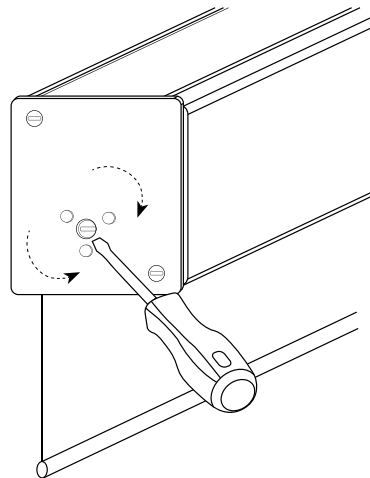


Ajuster la tension.

Du côté gauche de la cassette, faire une rotation horaire pour augmenter la tension et accélérer la vitesse de la toile.

Encore du côté gauche, faire une rotation anti-horaire pour réduire la tension et diminuer la vitesse.

On the left side, rotate clockwise to increase tension and increase web speed. Rotate counter-clockwise to reduce tension and decrease speed.



Régler la toile à hauteur désirée.
Tirer vers le bas pour descendre et relâcher pour remonter.

Adjust the shade to desired height. Pull down to descend and release to go up.

